



NFX/ISO-SMT3

DETECTOR MULTICRITERIO

Tecnología óptica - térmica - IR

SMART3

con aislador y color blanco

DESCRIPCIÓN:

La gama de detectores **OPAL** es una plataforma revolucionaria que incorpora un nuevo protocolo (Avanzado) compatible con el anterior (protocolo Clip). El protocolo Avanzado permite instalar y alimentar más equipos en un mismo lazo y ofrece mayor control, configurabilidad y gestión de equipos mientras que, a su vez, optimiza su ubicación y empleo con una flexibilidad hasta ahora inédita.

El detector multicriterio **NFX/ISO-SMT3**, óptico-térmico-IR, es la alternativa respetuosa con el medio ambiente del detector iónico, cuya tecnología tiene ya una antigüedad de más de sesenta años. El detector **SMART3** ofrece una velocidad de respuesta comparable a la respuesta de la tecnología iónica frente a un fuego rápido siendo menos susceptible a las falsas alarmas. Puede utilizarse con toda confianza en lugares donde se corre el riesgo de producirse llamas de desarrollo rápido. **SMART3** cambia las reglas del juego en la lucha de los detectores contra las falsas alarmas gracias a su inmunidad avanzada.

Además de ser una alternativa efectiva de los detectores iónicos, **SMART3** mejora el rendimiento de las tecnologías alternativas de los detectores óptico-térmicos y ópticos de doble ángulo o doble longitud de onda.

La supervisión continua de los tres elementos más importantes del fuego hace posible que el detector **NFX/ISO-SMT3** responda mucho más rápido a un fuego real con una gran resistencia a las alarmas no deseadas. En base a las señales de los sensores, el programa cambia de forma dinámica los umbrales y la ganancia del sensor, los retardos, la regularidad de los muestreos, la combinaciones de tecnología, los promedios y, en caso de algún sensor falle, cambia también la sensibilidad de los sensores restantes e indica una avería.

La central de incendios controla los elementos de detección del **NFX/ISO-SMT3** y puede modificar los umbrales de sensibilidad de cada elemento. De esta manera, el sensor se puede adaptar al uso variable de la zona que protege. El **NFX/ISO-SMT3** dispone de dos leds tricolores que ofrecen indicación visual del estado del detector desde cualquier punto. Los leds son programables con indicaciones en verde, rojo y ámbar de forma fija o intermitente (con protocolo Avanzado).

Todos los detectores de la serie **OPAL** son respetuosos con el medio ambiente y cumplen los requisitos legislativos de WEEE y RoHS, minimizan los costes de eliminación de residuos y son compatibles, tanto mecánica como eléctricamente, con la gama de equipos de la Serie 700.

CARACTERÍSTICAS

- Detector único multicriterio de tres sensores: óptico, térmico e infrarrojo.
- Detección infrarroja completamente integrada que determina la decisión de alarma.
- Incorpora aislador de cortocircuito con control de estado a través de protocolo.
- Requiere base B501AP. Base con terminal para la conexión de los detectores NFX/ISO.
- Interruptores rotatorios de direccionamiento.
- Led tricolor: rojo, verde y ámbar (con protocolo Avanzado).
- Inmunidad extrema a alarmas no deseadas.
- 100% funcionalmente compatible con los sistemas y equipos existentes de Notifier.
- Número de certificado según la Directiva de Productos de la Construcción (CPD): 0786-CPD-20638
- Garantía de 3 años.

Toda la información contenida en este documento puede ser modificada sin previo aviso

ESPECIFICACIONES

Detector NFX/ISO-SMT3 con aislador

Eléctricas:

Tensión de funcionamiento:	15 a 28,5Vcc
Corriente de aislamiento:	15mA a 24Vcc
Máxima corriente continua	1A (interruptor cerrado)
Resistencia adicional de lazo	20mΩ típica (máx. 30mΩ)

Ambientales:

Temperatura de funcionamiento:	-30°C a 70°C. <i>Los detectores no deben instalarse en lugares donde la temperatura ambiente habitual supere los 50°C.</i>
Humedad:	10 a 93% Humedad relativa (sin condensación)

Información mecánica:

Altura:	63mm instalado en base B501AP
Diámetro:	102mm instalado en base B501AP
Peso:	102g (base incluida)
Sección de cable para terminales:	2,5mm ²
Color:	Blanco
Material:	PC/ABS

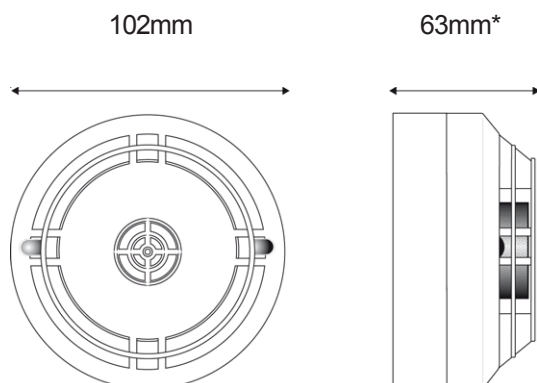
Ajustes de sensibilidad:

Nivel 1 de alarma:	resistencia baja a falsas alarmas, sensibilidad alta solo óptico. 3,05%/m
Nivel 2 de alarma:	resistencia media a falsas alarmas, sensibilidad media solo óptico. 6,1%/m
Nivel 3 de alarma:	resistencia estándar a falsas alarmas, sensibilidad baja solo óptico. 9,14%/m
Nivel 4 de alarma:	resistencia alta a falsas alarmas, sensibilidad baja solo óptico. 9,14%/m
Nivel 5 de alarma:	resistencia muy alta a falsas alarmas, sensibilidad baja solo óptico. 9,14%/m
Nivel 6 de alarma:	resistencia muy alta a falsas alarmas, térmico-termovelocimétrico, Clase A1R

Nota: El umbral de la central se debe seleccionar según el ambiente. Éstas son las recomendaciones del fabricante: Aplicaciones muy limpias: utilizar nivel 1 para prealarma o alarma. Aplicaciones limpias: utilizar nivel 1 para prealarma y niveles 2 y 3 para alarma. Ambientes moderados: utilizar nivel 1, 2 ó 3 para prealarma y nivel 4 para alarma. Ambientes hostiles: utilizar nivel 2 ó 3 para prealarma y niveles 5-6 para alarma.

Base B501AP

Dimensiones:	102mm Ø x 9 mm (alto)
Peso:	60g
Color:	Blanco
Material:	PC/ABS



* Instalado en una base B501AP